

- Effektkontrol over et bredt spænd (20-100%) og flowkontrol i kuldebærer og varmebærer kredsen.
- Integreret kontrol af op til 5 forskellige fremløbstemperaturer, 2 stk. forskellige akkumuleringstemperaturer (1 for køling og 1 for varme), 1 varmtvandstank, 1 pooltemperatur og tidsstyring af varmtvandscirkulation.
- Integreret kontrol af eksterne varmekilder med enten on/of funktion eller modulerende drift.
- Integreret kontrol af indtil 6 stk. varmepumper i kaskade.
- Integreret kontrol af fordelingssystemerne med samtidig varme/køling afhængig af driftsmodus.
- Kontrol af aktiv/passiv køling.
- Samtlige modeller er tilgængelige i 3-fase 400V.
- Kompatible med e-manager og e-system
- Integrerede energimålere for måling af tilført og afgivet energi. Viser momentant, månedlig og årlig måling af COP, EER og SPF/SCOP.



TEKNISKE DATA HYSS HP 25-100		Enhed	HP1	HP3
TILPASNING	Placering	-	Indendørs	
	Type energikilde – jord ¹	-	Jord/sø, luft/vand og hybridssystem	
	Varme, VV med ekstern tank og pool-opvarmning	-	✓	
	Integreret aktiv køling	-	✓*	✓**
	Ekstern kontrol af passiv køling	-	✓	
YDELSE	Modulerende kompressor 25 til 100%	%	25 til 100	
	Varmeafgivelse, BOW35 kW	kW	21,1 til 86,7	
	COP ² , BOW35	-	4,5	
	Aktiv køleeffekt, B35W7	kW	-	28,3 til 116,9
	EER ² , B35W7	-	-	5,2
	Maks. akkumuleringstemperatur uden tilskud	°C	60	
	Maks. akkumuleringstemperatur med tilskud	°C	70	
	Lydniveau ³ db	db	45 til 62	
	Energimærkning / rjs med kontrol	-	-	
ARBEJDSOMRÅDE	Fremløb varme	°C	10 til 60 / 20 til 60	
	Fremløb køling	°C	4 til 35 / 7 til 25	
	Brine ind	°C	-20 til +35	
	Brine ud i køledrift	°C	10 til 60	
	Tryk kølemiddelkreds min/maks	bar	2 / 45	
	Tryk varmekreds	bar	0,5 til 3	
	Tryk brinekreds	bar	0,5 til 3	
KØLEMIDDEL	Fyldemængde R410A kølemedie	kg	8,5	9,1
	Olietype / mængde	kg	POE / 6,7	
ELEKTRISK DATA: KONTROLSYSTEM	1/N/PE 230 V / 50-60 Hz	-	✓	
	Maks sikringsstørrelse ⁴	A	C16	
	Sikring til transformatorens primærside	A	0,5	
	Sikring til transformatorens sekundærside	A	2,5	
ELEKTRISK DATA: 3-FASE	3/N/PE 400 V / 50-60Hz	-	✓	
	Maks sikringsstørrelse ⁴	A	C50	
	Maks tilført effekt ² , BOW35	kW/A	20,3 / 31,8	
	Maks tilført effekt ² , BOW55	kW/A	29,6 / 45,1	
	Startstrøm min/maks ⁷	A	15,7	
	Korrigeret cosinus Phi	-	0,96-1	
DIMENSIONER	Højde x bredde x dybde	mm	1000x950x900	
	Vægt uden væske og emballage	kg	350	355

- Ved brug af source manager.
- I henhold til EN 14511, tilført effekt til cirkulationspumper og inverter er inkluderet.
- I henhold til EN 12102, lydisoleringssæt til kompressoren er inkluderet.
- Maks. strømforbrug kan variere afhængig af varmepumpens arbejdstemperatur eller kompressorens indstillede driftsområde. Se installationsmanualen for mere information.

* Afhængig af driftsskema
** Gøres med 4-vejsventil

Vi gør opmærksom på: Brinepumpe og varmebærer pumpe er ikke inkluderet.

HYSS 25-100

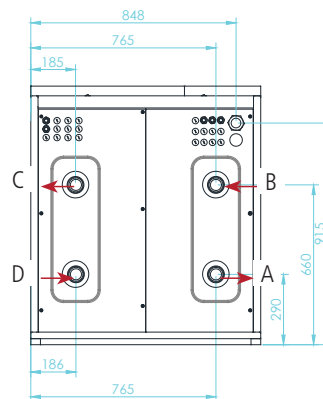
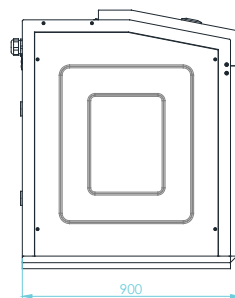
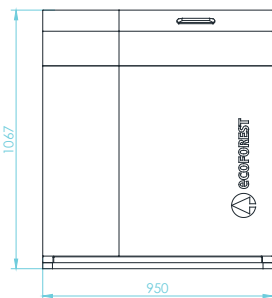


35/55 °C

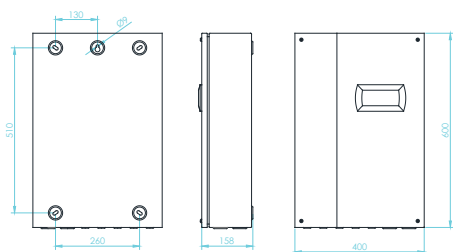


A++

HYSS 25-100



- OVERVÅGER - Kaskadekontrol med to eller flere enheder
- SOURCE MANAGER



A. Brine ud / 2" udv.
 B. Brine ind / 2" udv.
 C. Varmekreds ud / 2" udv.
 D. Varmekreds ind / 2" udv.

